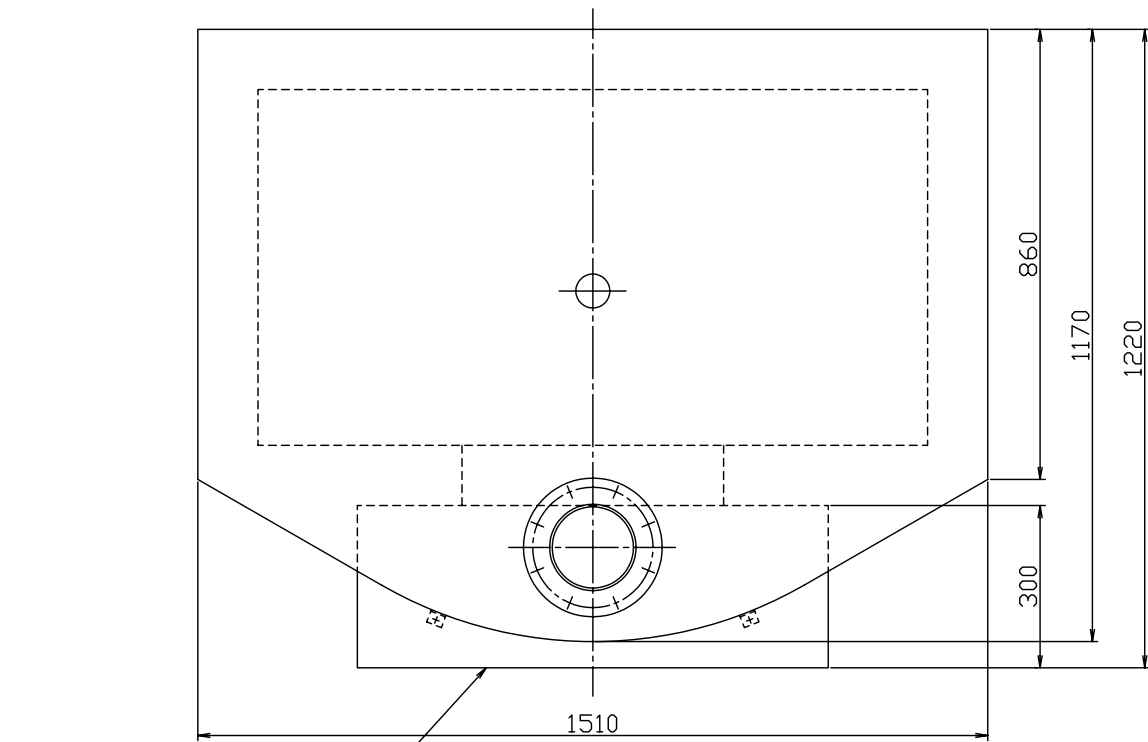
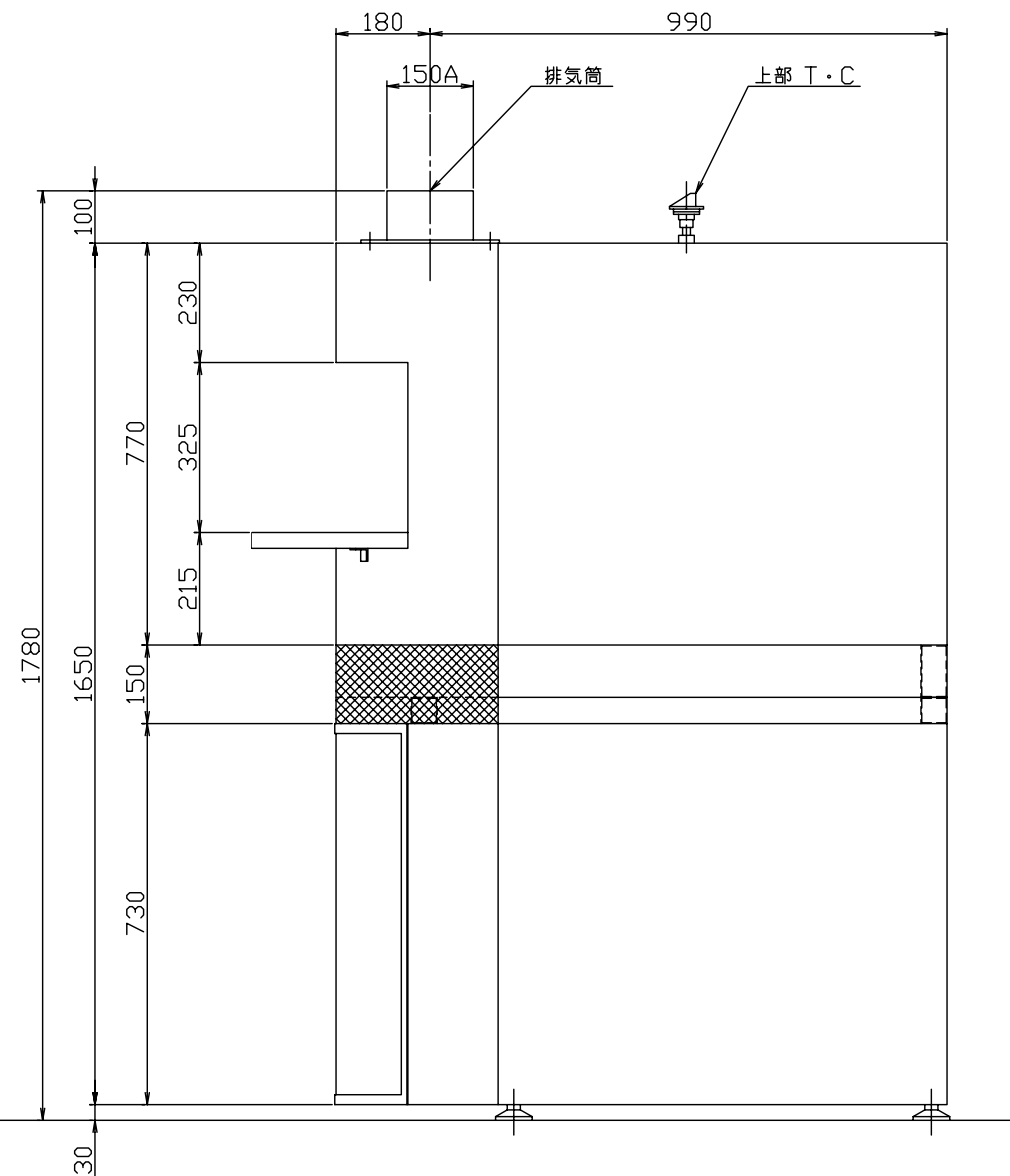
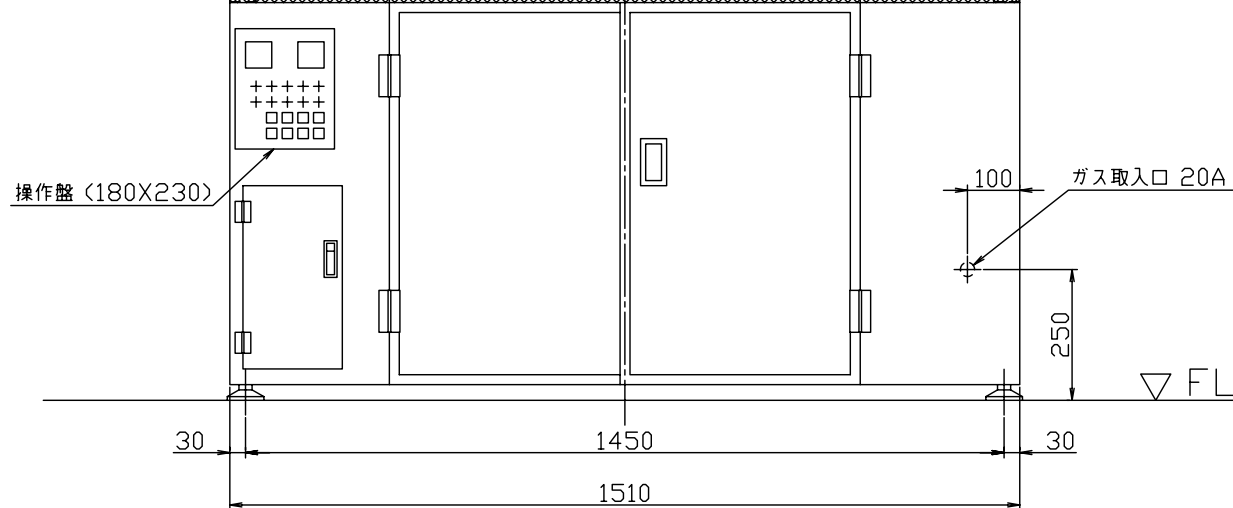
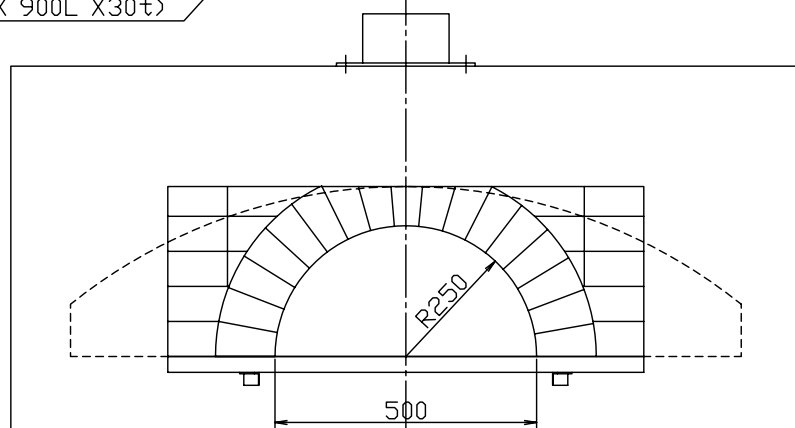




| 部番 | 名称 | 材質 | 個数 | 摘要 |
|----|----|----|----|----|
|----|----|----|----|----|



大理石 (300W X 900L X 30t)



| | | | |
|----------|-----------------------|----|------|
| 施主 | 殿 | | |
| 名称 | PIZZA OVEN 全体図 MPD-6型 | | |
| 図番 | | 尺度 | 1/10 |
| 平成 年 月 日 | 承認 | 検図 | 設計 |
| | | | 製造 |
| | | | 担当 |
| | | | US |

| | | | | |
|----|-----|------|-----|--|
| △ | | | | |
| △ | | | | |
| 符号 | 年月日 | 訂正事項 | 係承認 | |

整理 No.

工事番号

村瀬炉工業株式会社